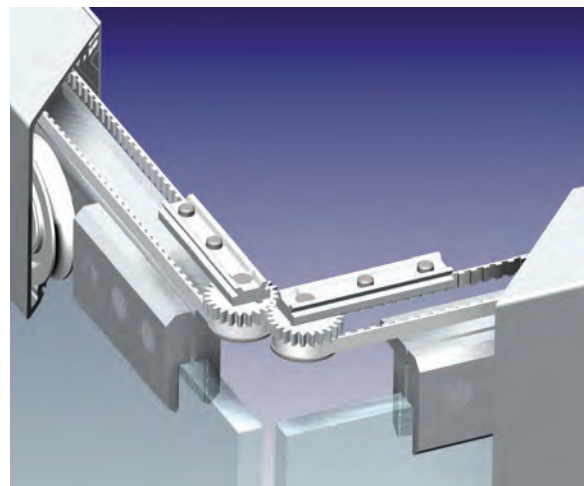
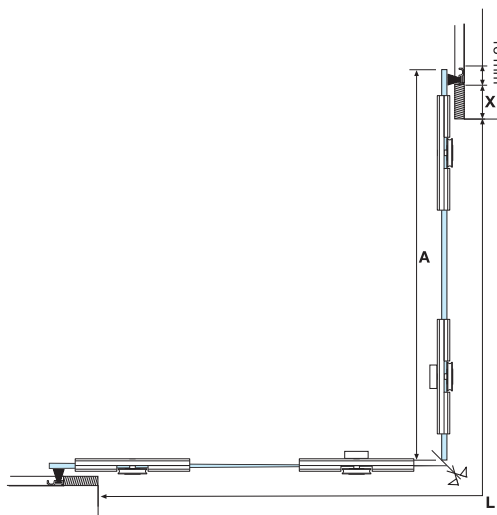
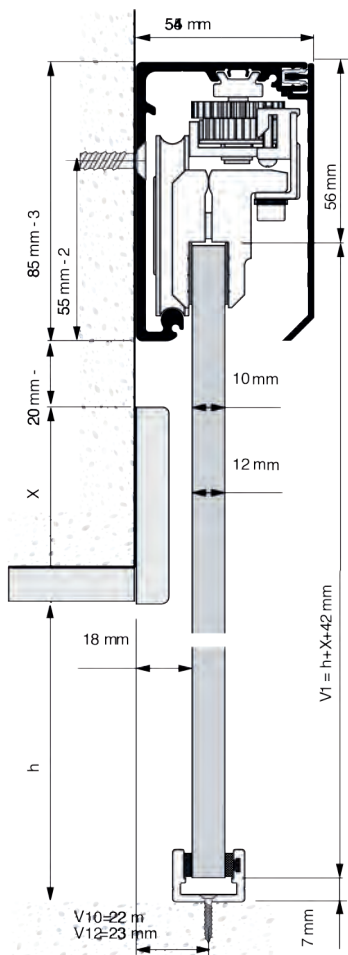




SERIE UNIKMATIC CORNER

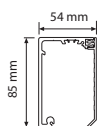
UNIKMATIC CORNER

Sistema sincrónico compacto de puertas correderas de vidrio, para cerramientos de esquina en ángulo 90°.
 Perfil superior compacto, acabado en aluminio anodizado "Plata".
 Puede soportar vidrios de 10 ó 12 mm de espesor y 90 kg por hoja. Se comercializa en 3 longitudes de perfil. La fijación del perfil es siempre a pared.



Características técnicas:

Especificaciones:



SERIE UNIKMATIC CORNER

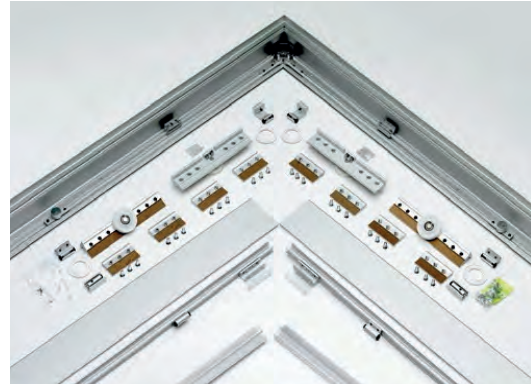
KITS

KIT INSTALACIÓN G-1

Longitud: 1500 x 1500 mm

Acabados

Anodizado Plata	Vidrio 10 mm	2231.K15 PL
Anodizado Plata	Vidrio 12 mm	2232.K15 PL



2601
2606

KIT INSTALACIÓN G-2

Longitud: 2000 x 2000 mm

Acabados

Anodizado Plata	Vidrio 10 mm	2231.K20 PL
Anodizado Plata	Vidrio 12 mm	2232.K20 PL



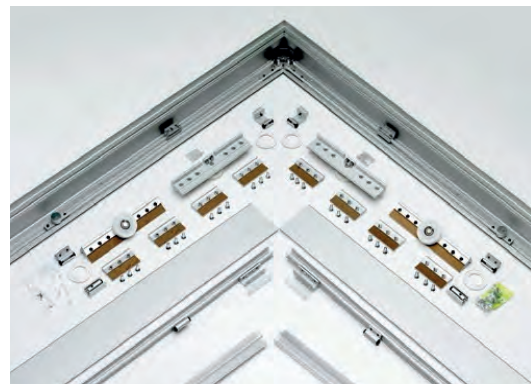
2602
2607

KIT INSTALACIÓN G-3

Longitud: 2500 x 2500 mm

Acabados

Anodizado Plata	Vidrio 10 mm	2231.K25 PL
Anodizado Plata	Vidrio 12 mm	2232.K25 PL



2603
2608